

Nom et adresse

vosre PO #
 leur PO #

Couleur :

Devant

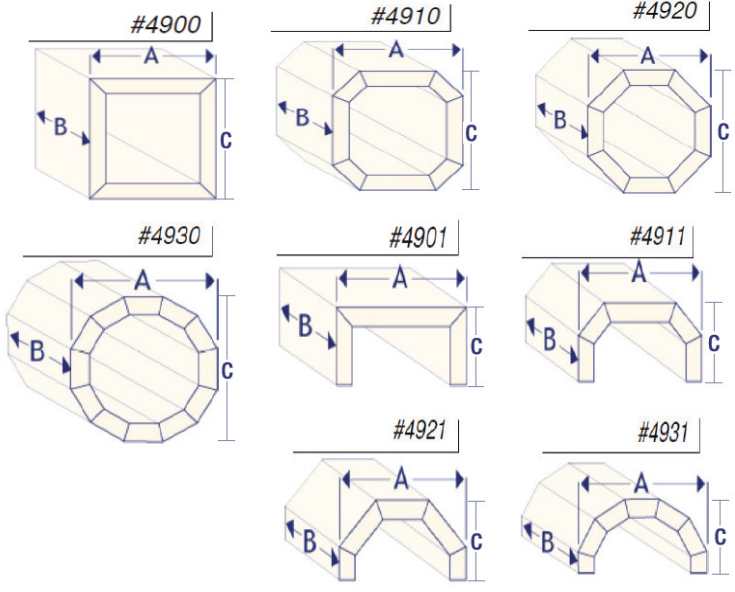
Note :

Colonnes

(Non disponible en 5-Pièces)

Grain : V H

Qté	Largeur(A)	Hauteur(C)	Profondeur(B)	Modèle
_____	_____ X _____	_____ X _____	_____	_____
_____	_____ X _____	_____ X _____	_____	_____
_____	_____ X _____	_____ X _____	_____	_____
_____	_____ X _____	_____ X _____	_____	_____
_____	_____ X _____	_____ X _____	_____	_____
_____	_____ X _____	_____ X _____	_____	_____
_____	_____ X _____	_____ X _____	_____	_____



Feuilles Polymère

Feuilles Polymère (#2921)

Qté	Largeur	Longueur	Couleur
_____	51"	X _____	_____
_____	51"	X _____	_____
_____	51"	X _____	_____
_____	51"	X _____	_____



Feuilles préencollées (#2925)

Qté	Largeur	Longueur	Couleur
_____	4'	X 8'	_____
_____	4'	X 8'	_____
_____	4'	X 8'	_____
_____	4'	X 8'	_____



Thermolam 2931-2932, Polylam 2935

Qté	Modèle	Couleur
_____	_____	_____
_____	_____	_____
_____	_____	_____
_____	_____	_____



- #2931 4' x 8'
- #2932 4' x 10'
- #2935 4' x 9'

Acry-lux 4' x 9'

Qté	Modèle	Couleur
_____	_____	_____
_____	_____	_____
_____	_____	_____
_____	_____	_____

- #2970 Acry-lux
- #2971 Préencollée
- #2972 Acrylam
- #2973 Polystyrène